



Muurkraag

Voor het maken van een waterdichte muurdoorvoering

De EPDM rubberen muurkraag wordt toegepast bij het maken van een waterdichte afdichting tussen een muur en de doorvoerende leiding. De muurkraag wordt geleverd inclusief spanbanden

Afdichting:

Leidingen 32 mm tot en met 315 mm: 5 bar

Leidingen 355 mm en groter: 4 bar

Materiaal: EPDM

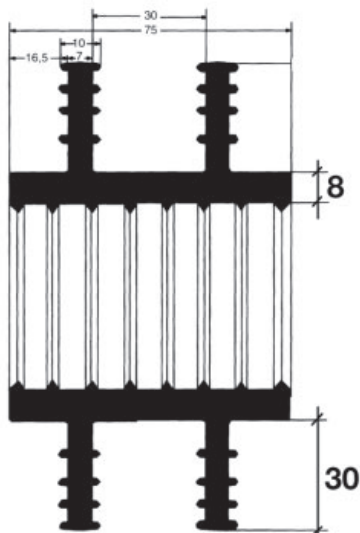
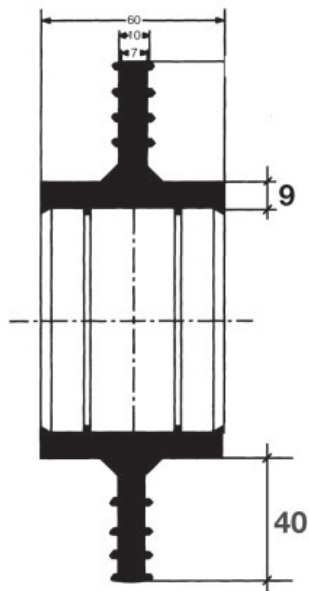
Treksterkte: 9.5 N/mm²

Rek bij breuk: 500 %

Hardheid: Shore A 45 +/- 5

Min. Temperatuur: -40 °C

Max. Temperatuur: +80 °C



Buitendiameter leiding (mm)	Geschikt voor buitendiameters (mm)	
32	29	32
40	38	42
50	48	53
63	60	64
75	71	80
90	84	92
110	105	116
125	120	130
140	135	148
160	154	166
180	175	190
200	195	210
225	215	230
250	245	260
280	275	290
315	310	327

Buitendiameter leiding (mm)	Geschikt voor buitendiameters (mm)	
355	350	365
400	395	410
450	440	460
500	495	515
560	555	580
630	625	650
710	705	735
800	795	830
900	895	930
1000	995	1030
1200	1195	1240
1400	1395	1450