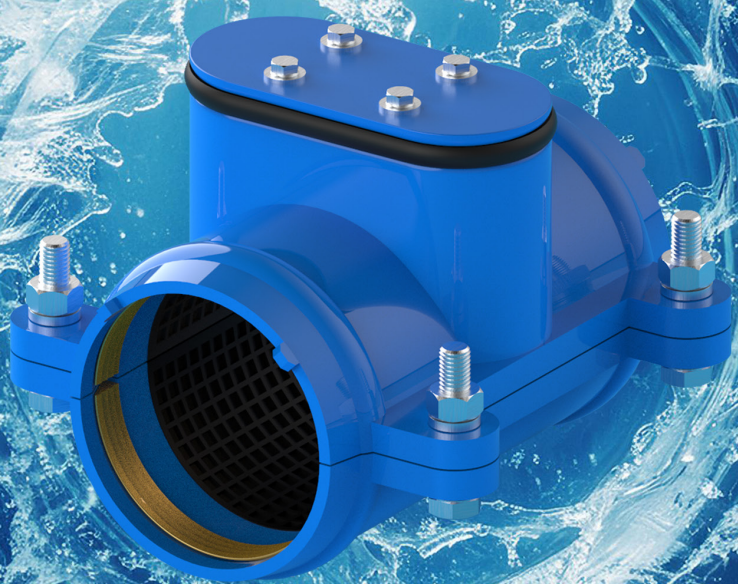


GEBRUIKSAANWIJZING
MESAFSLUITER

OPERATING MANUAL
SPADE VALVE



kleiss & co

Algemene productbeschrijving

Voor het afsluiten van PE waterleidingen DN 90 - DN 160

Met de gepatenteerde Mesafsluiter kunnen onder druk staande PE waterleidingen met een minimum aan graafwerkzaamheden veilig en snel afgesloten worden. De Watertool® mesafsluiter bestaat uit een gietijzeren onderstuk en bovenstuk met als toebehoren twee aluminium steunblokken en handmatig te bedienen guillotinegereedschap.

Benodigheden

- Mesafsluiter
- Guillotinegereedschap
- Mes
- Steunblokken
- Kiwa goedgekeurd glijmiddel
- Ty-raps
- Steek-/dopsleutels

Algemene gebruiksvoorschriften

- De mesafsluiter is alleen geschikt voor PE, niet voor PVC.
- Zorg voor voldoende ruimte op de werkplek en werk bij voorkeur in een droge omgeving;
- Zorg dat de plaats waar de mesafsluiter komt schoon is en vrij van beschadigingen;
- Smeer de plaats waar de mesafsluiter komt licht in met een KIWA goedgekeurd glijmiddel;
- Draai bouten en moeren altijd kruislings en geleidelijk maximaal aan;
- Berg uw gereedschap altijd schoon op;

De afsluiter wordt geleverd met een pakking met een gleuf. U gebruikt deze pakking wanneer u het mes in de afsluiter plaatst en verwijdert deze pakking weer bij het uitnemen van het mes.

General product description

Designed to be used with PE/HDPE pipelines and available in size ranges OD 90mm – OD 160mm

The Watertool spade valve is a Ductile Iron valve. The pipe is accessed using a kit comprising 2 aluminum support blocks and a manual guillotine tool. After the valve is installed on the pipe, the two aluminum support blocks are mounted onto the bolts of the valve after which the guillotine can be installed and the PE pipe can be cut.

Required tools

- Spade valve
- Guillotine tool
- Spade
- Support blocks
- Potable water approved lubricant
- Tie-wraps
- Socket wrenches and spanners

General application instructions

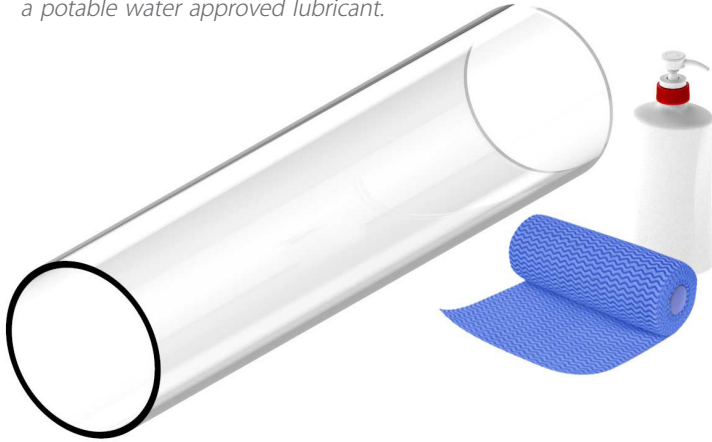
- The spade valve is only suitable for PE and not for PVC.
- Ensure that the working area is dry and easily accessible.
- Ensure that the chosen location for the spade valve is free of debris and damages.
- Lubricate the location where the spade valve is to be installed with a potable water approved lubricant.
- Always gradually tighten the bolts and nuts crosswise.
- Store your tools dry and in a clean area.

The valve is supplied with a grooved gasket. You use this gasket when you deploy the spade and remove this gasket when you remove the spade.

1

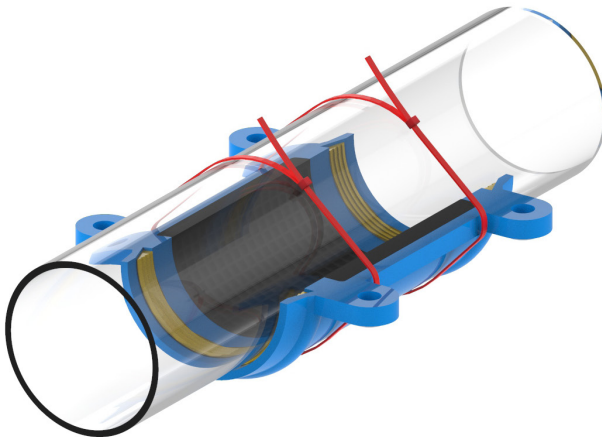
Controleer de buis op beschadigingen en maak deze schoon. Smeer de plaats waar het rubber van de afsluiter komt licht in met een KIWA goedgekeurd glijmiddel.

Inspect the pipe for damages and clean the pipe. Lubricate the location where the rubber of the spade valve will be positioned with a potable water approved lubricant.



2

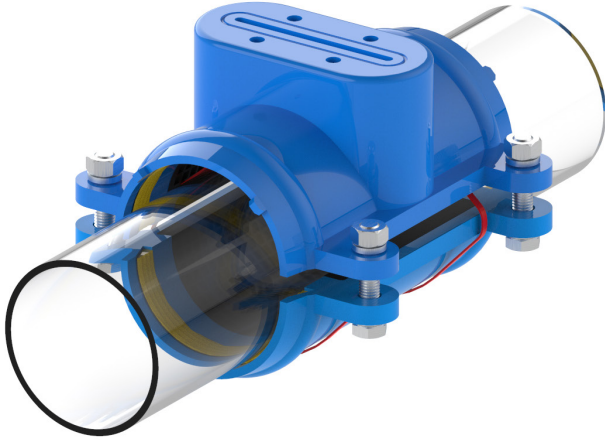
Bevestig de Ty-raps losjes om de buis en hang hierin het onderstuk. Wrap the tie-wraps loosely around the pipe and hang the lower section in the ty-raps.



3

Bevestig daarna het bovenstuk en draai de moeren handvast.

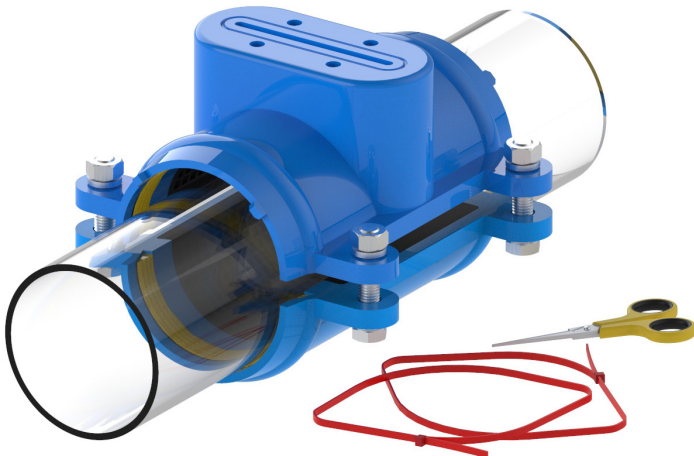
Connect the upper section with the lower section and hand tighten the nuts.



4

Knip de Ty-raps door en verwijder deze geheel uit de afsluiter.

Cut and remove the tie-wraps.



5

Draai de moeren van de afsluiter kruislings en geleidelijk volledig vast.

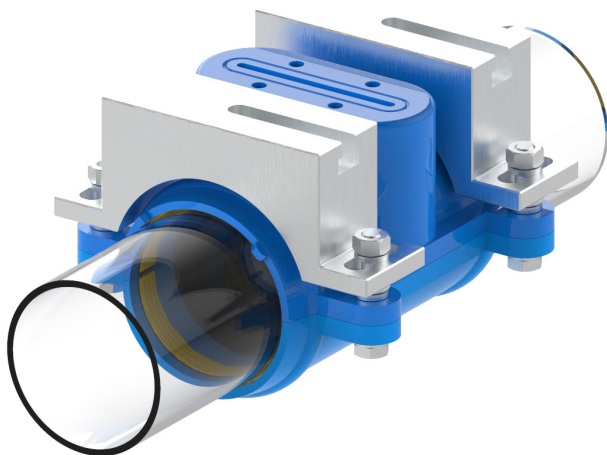
Gradually tighten the nuts of the valve crosswise.



6

Plaats de aluminium steunblokken op de afsluiter en draai deze handvast.

Install and hand tighten the aluminium support blocks on the valve.



7

Schuif de guillotine tot aan de aanslag in de steunblokken zodat de guillotine in het midden zit.

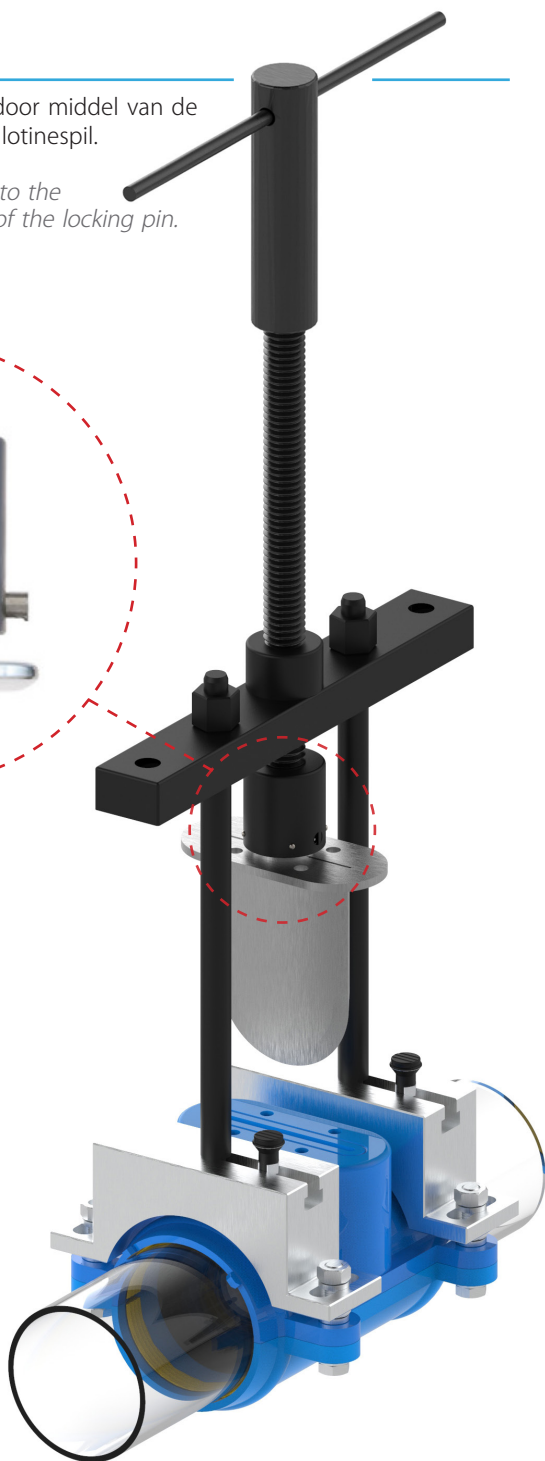
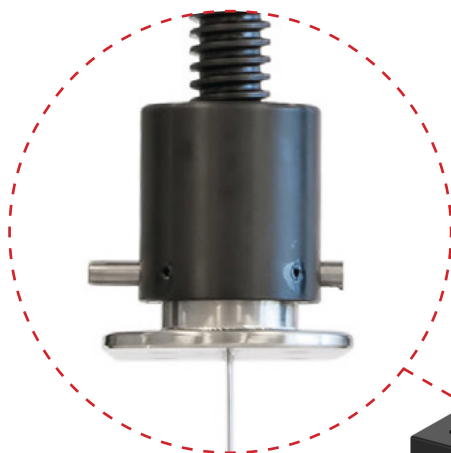
Push the guillotine into the support blocks as far as the retainer and ensure that it is positioned in the middle.



8

Bevestig het mes door middel van de borgpen in de guillotinespil.

Install the spade into the spindle by means of the locking pin.



9

Desinfecteer het mes door aan beide kanten een beetje glijmiddel aan te brengen.

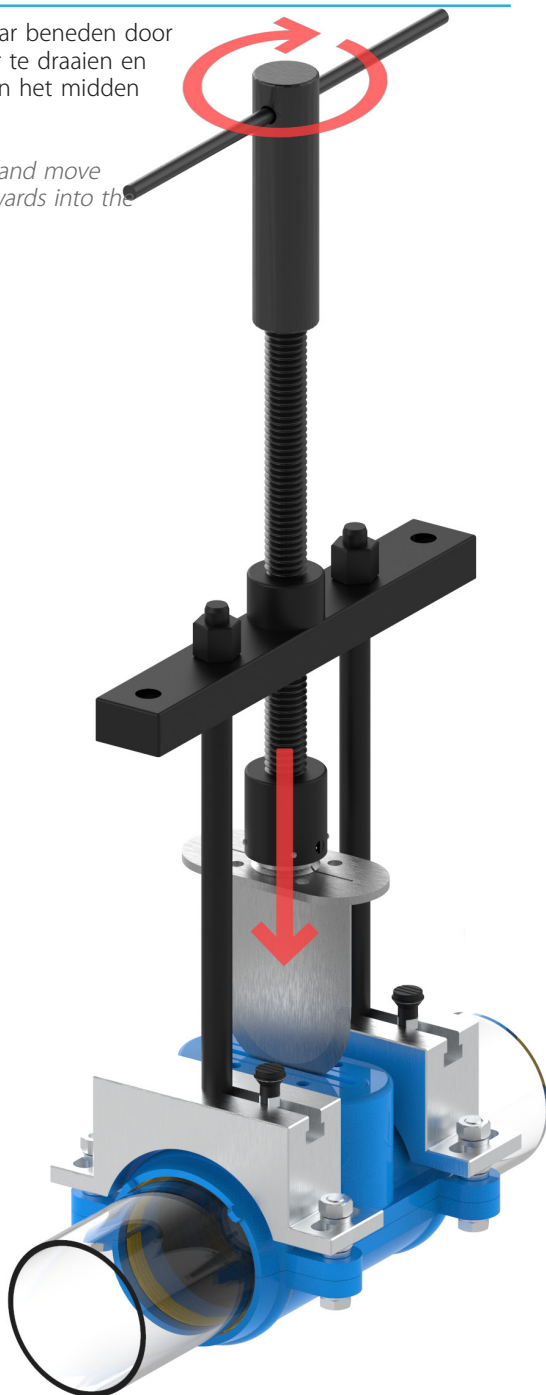
Desinfect and lubricate both sides of the spade.



10

Beweeg de spil naar beneden door aan het wringijzer te draaien en centreer het mes in het midden van de gleuf.

Rotate the handle and move the spindle downwards into the center of the slot.



11

Draai het mes langzaam en geleidelijk in de afsluiter.

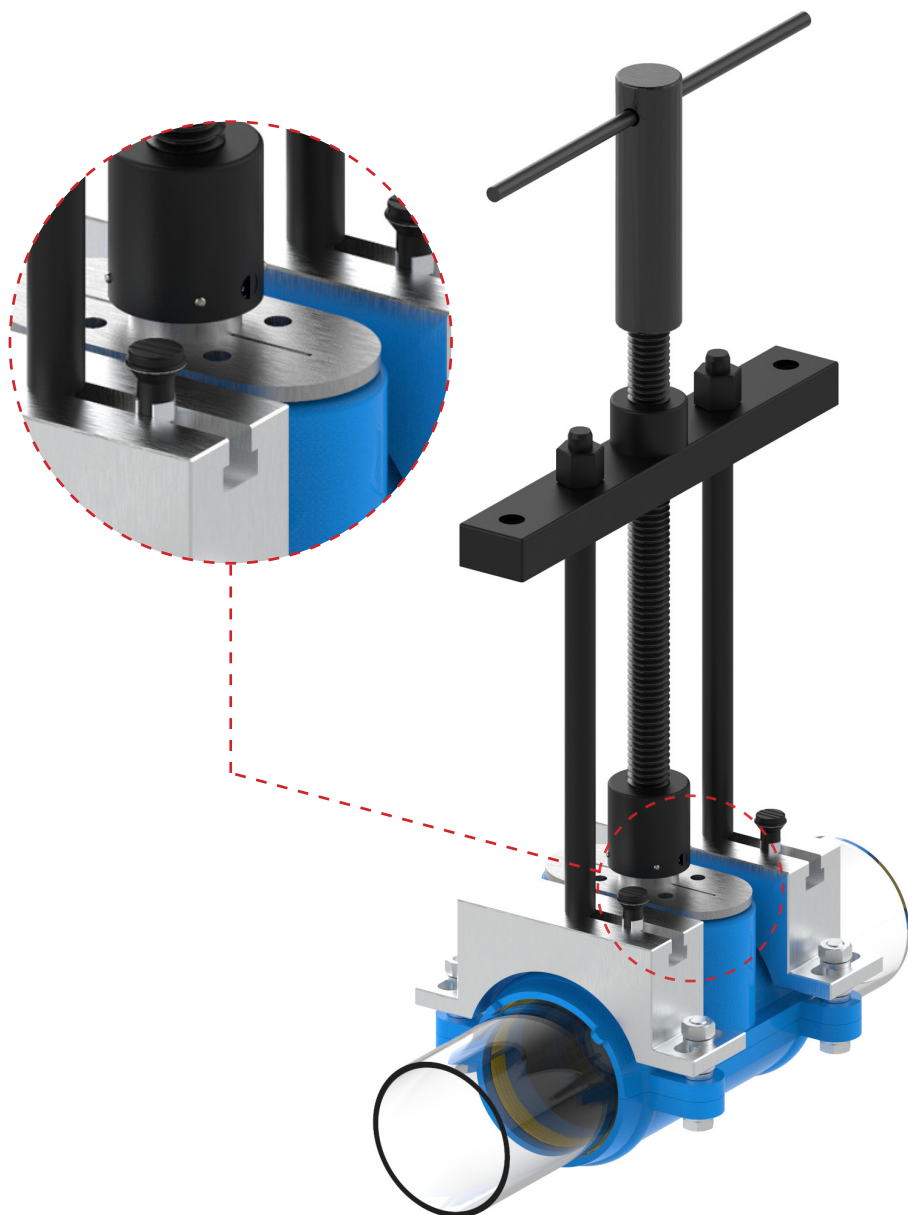
Rotate the spade slowly and gradually into the spade valve.



12

Het mes moet volledig in de afsluiter gedraaid worden; de leiding is dan pas afgesloten.

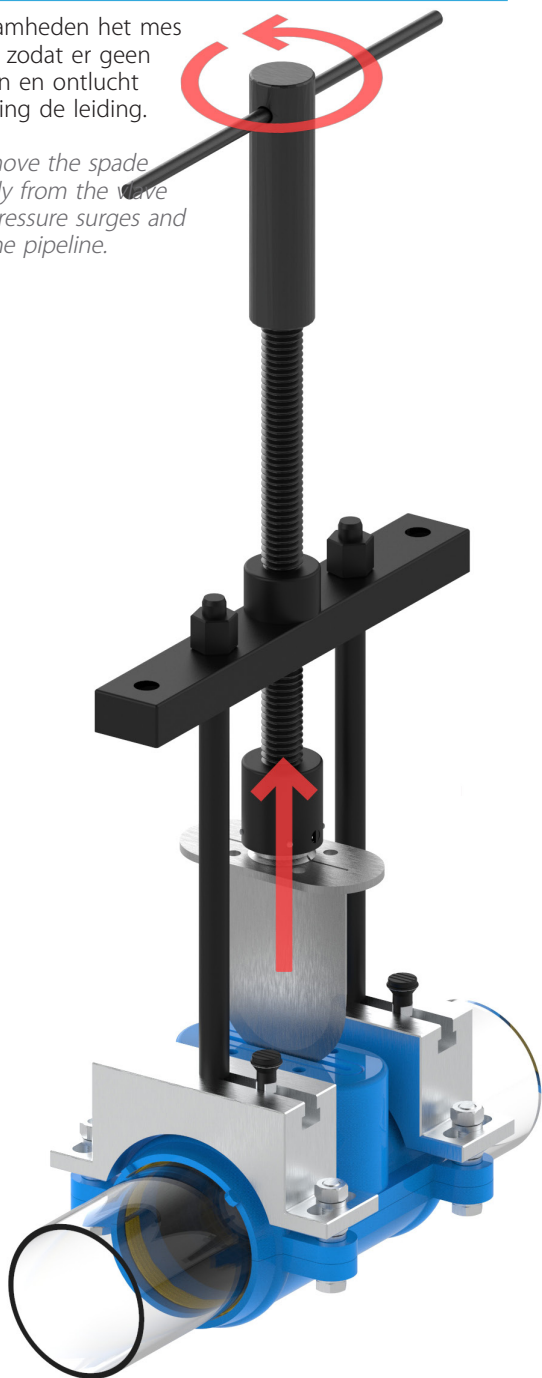
Insert the spade fully into the valve body. Only then the pipeline is shut off.



13

Trek na de werkzaamheden het mes langzaam omhoog zodat er geen drukstoten ontstaan en ontlucht indien van toepassing de leiding.

After the work, remove the spade slowly and gradually from the valve in order to avoid pressure surges and eventually purge the pipeline.



14

Ontgrendel de borgpen en verwijder het mes van de spil.

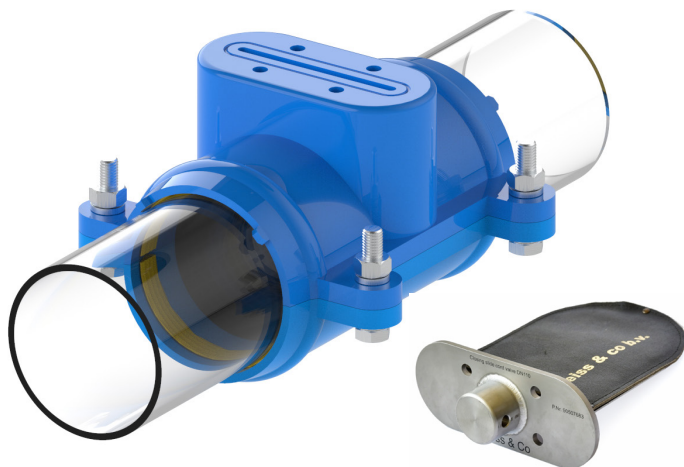
Remove the locking pin and remove the spade from the spindle.



15

Desinfecteer het mes en plaats de beschermhoes over het mes om beschadigingen te voorkomen. Verwijder de guillotine en de steunblokken.

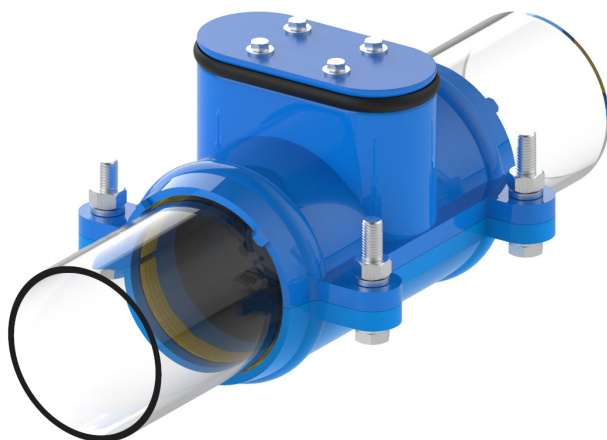
Clean the spade and use the cover to protect the spade against damages. Remove the guillotine and the support blocks.



16

Plaats de afsluiterplaat met rubber op de afsluiter en zet deze vast.

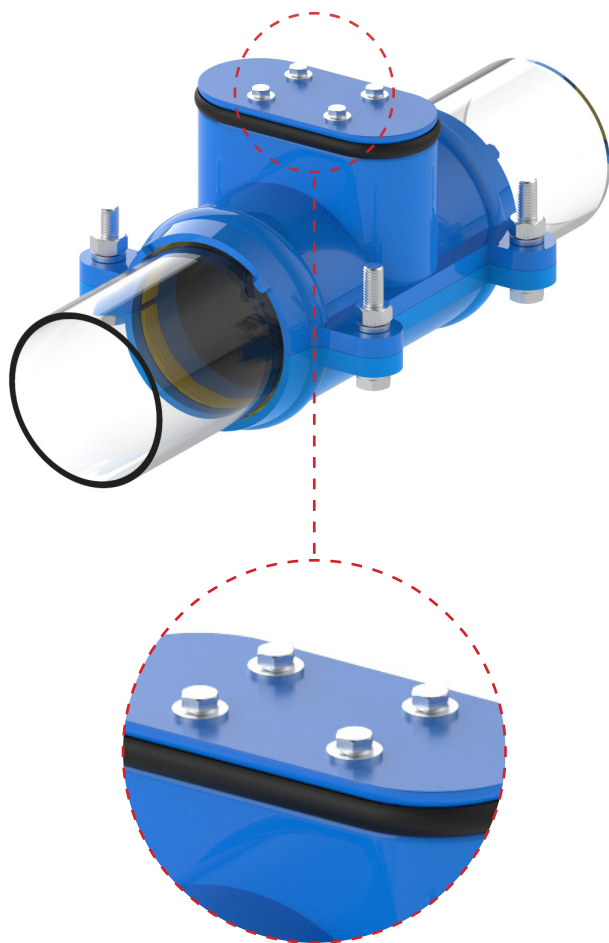
Install and hand tighten the covering plate with rubber on top of the valve body.



17

Draai de moeren van de afsluiter goed aan; deze moeten goed vast zitten.

Firmly tighten the bolts and nuts crosswise.



Watertool mesafsluiter

Artikelnummer	Omschrijving
90507000	Mesafsluiter DN90
90507010	Mesafsluiter DN110
90507030	Mesafsluiter DN160
90507160	Mes DN90
90507170	Mes DN110
90507190	Mes DN160
90507165	Beschermhoes voor Mes Mesafsluiter DN90
90507175	Beschermhoes voor Mes Mesafsluiter DN110
90507195	Beschermhoes voor Mes Mesafsluiter DN160

Guillotinegereedschap

Artikelnummer	Omschrijving
90507250	Brugstuk guillotine
90507280	Spindel guillotine
90507320	Staander guillotine
90507330	Sleutel guillotine
90507340	Moer staander guillotine
90507350	Interieur koffer guillotine
90507370	Koffer guillotine
90507375	Guillotine compleet in koffer
90507260	Steunblokken 90
90507261	Steunblokken 110
90507263	Steunblokken 160

Watertool Spade Valve

Article No.	Description
90507000	Spade Valve DN90
90507010	Spade Valve DN110
90507030	Spade Valve DN160
90507160	Spade for Spade Valve DN90
90507170	Spade for Spade Valve DN110
90507190	Spade for Spade Valve DN160
90507165	Protective cover Spade Valve DN90
90507175	Protective cover Spade Valve DN110
90507195	Protective cover Spade Valve DN160

Guillotine tool

Article No.	Description
90507250	Bridge guillotine
90507280	Spindle guillotine
90507320	Verticle rod guillotine
90507330	Wrench guillotine
90507340	Nut Verticle rod guillotine
90507350	Interior (padding) transportation case
90507370	Transportation case guillotine
90507375	Guillotine complete in transportation case
90507260	Supporting block 90
90507261	Supporting block 110
90507263	Supporting block 160



kleiss & co

Scheepmakersstraat 17
3334 KG Zwijndrecht
The Netherlands
Telefoon: +31-78-629 1313
E-mail: info@kleiss.nl